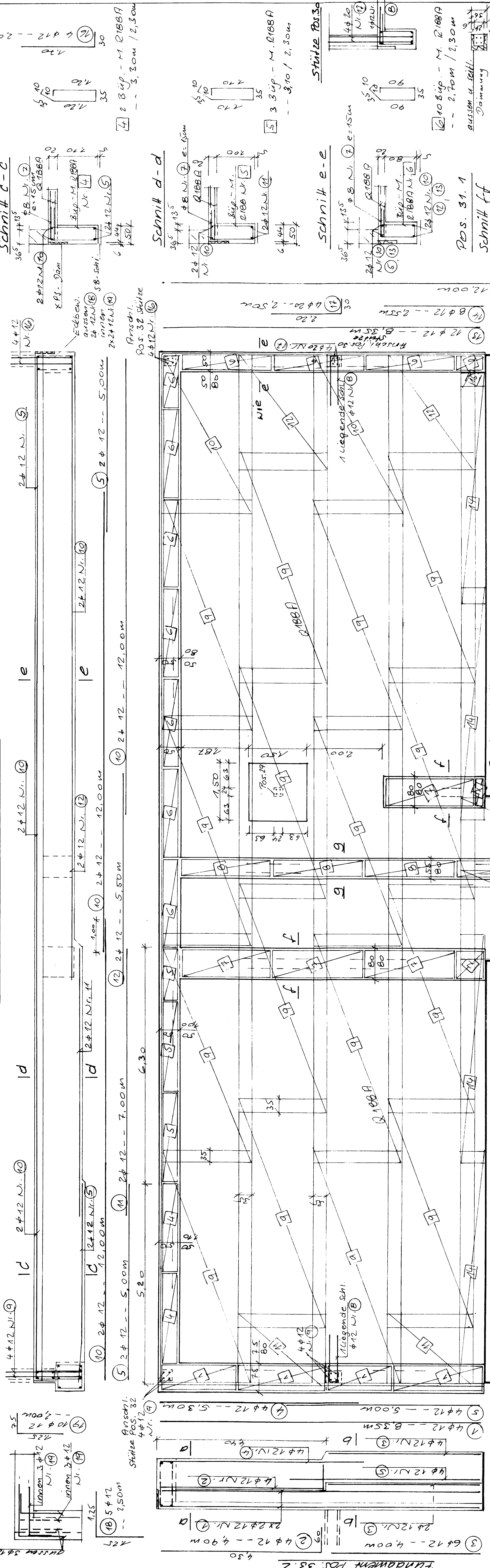


Eckbew. Außenfund.

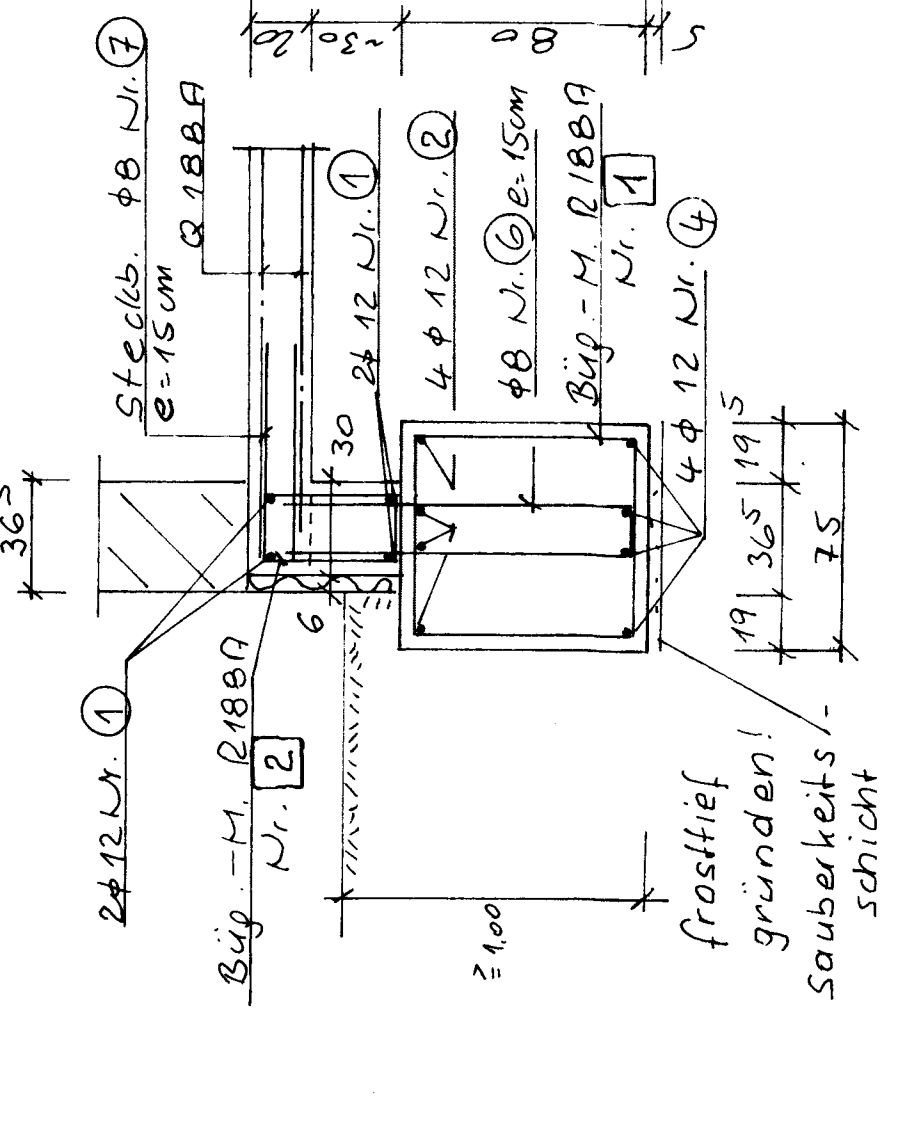
Fundamentbalken Pos. 33.3

Fundament Pos. 33.3

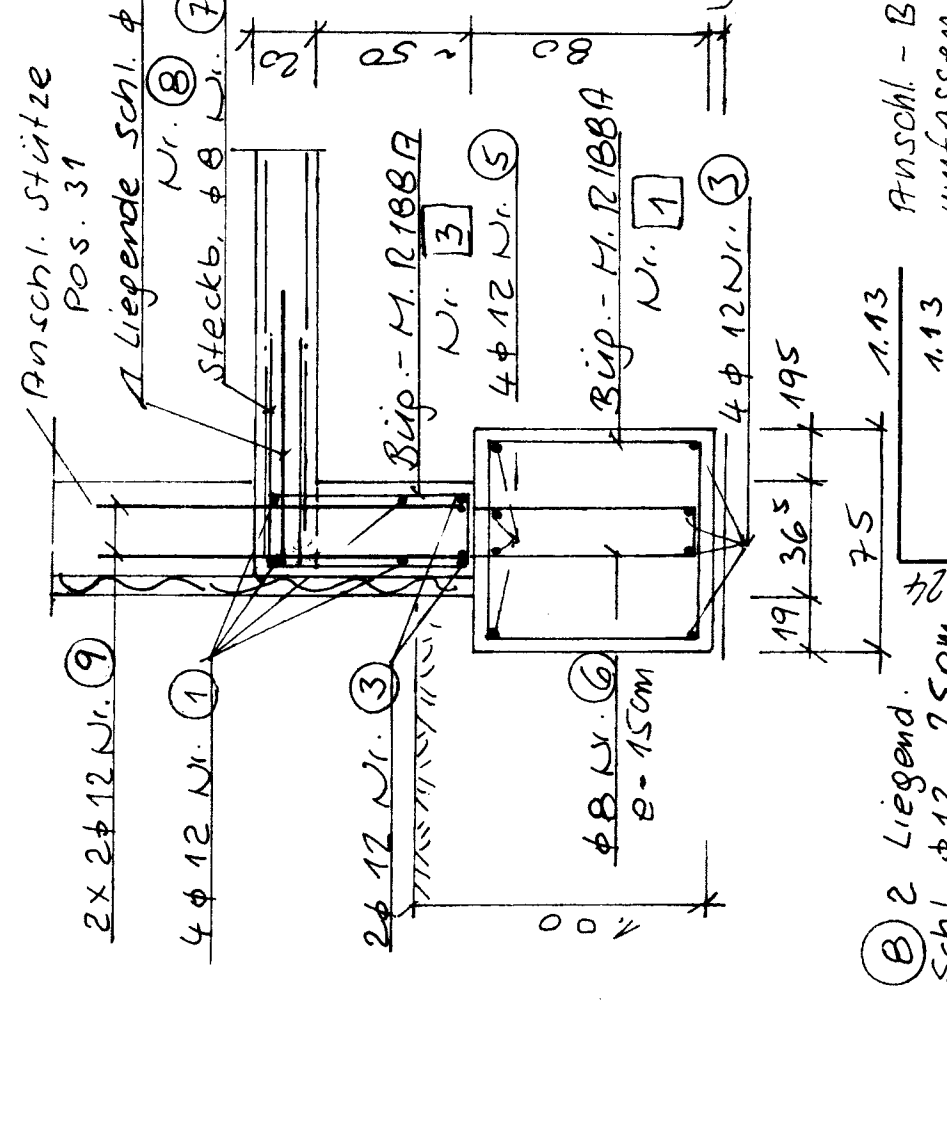


Fundamente Pos. 33.2

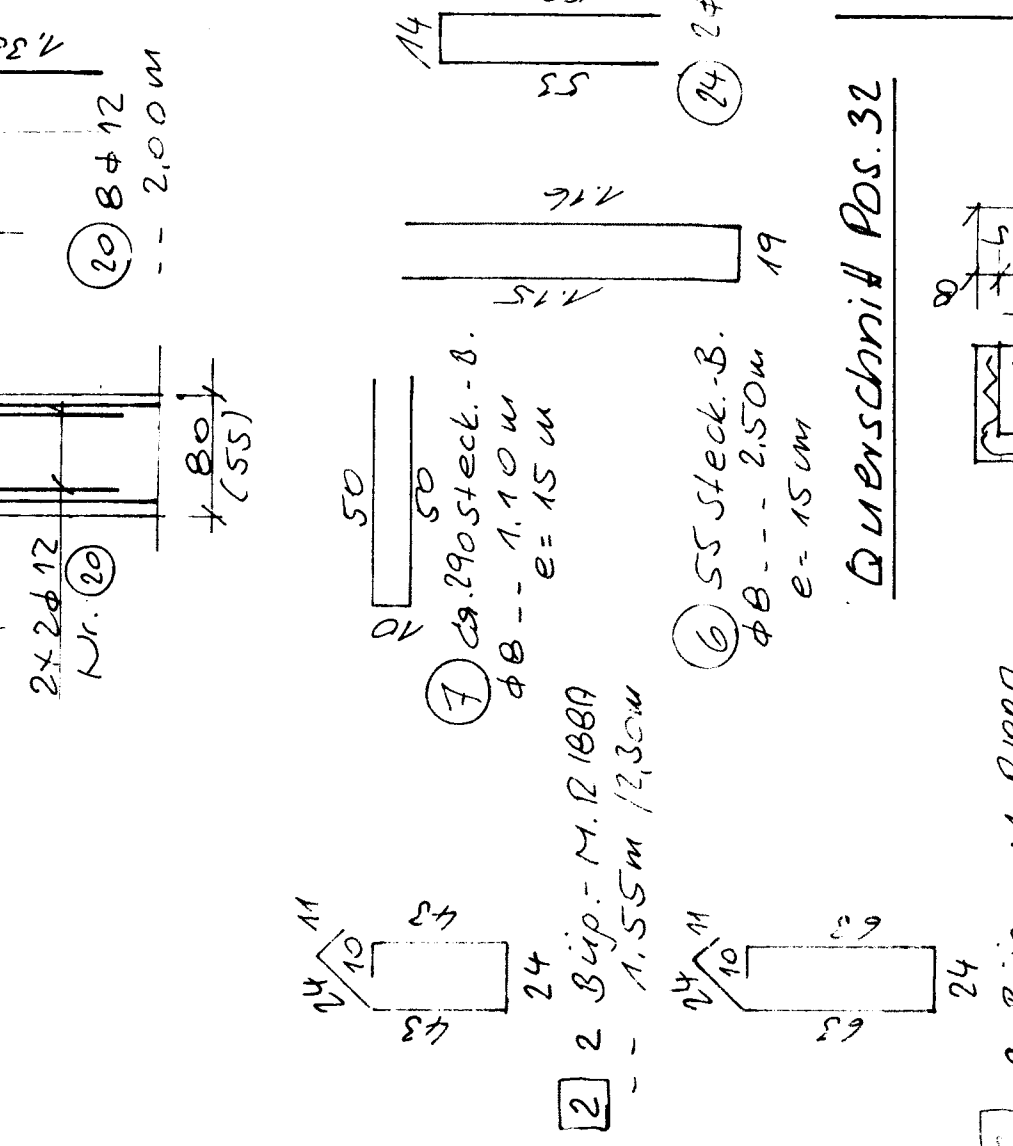
Schnitt a-a



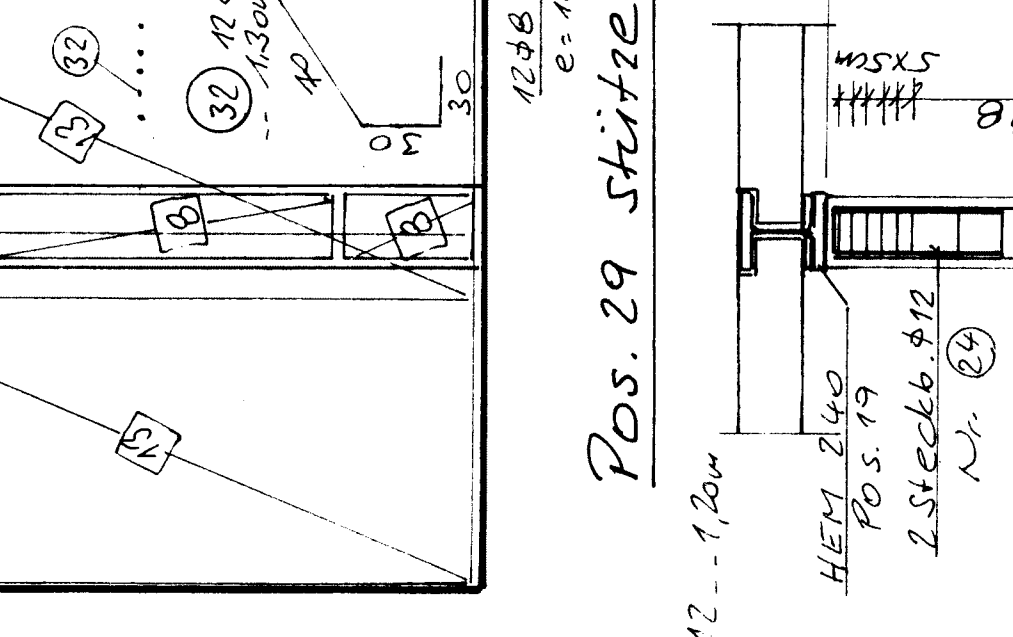
Schnitt b-b



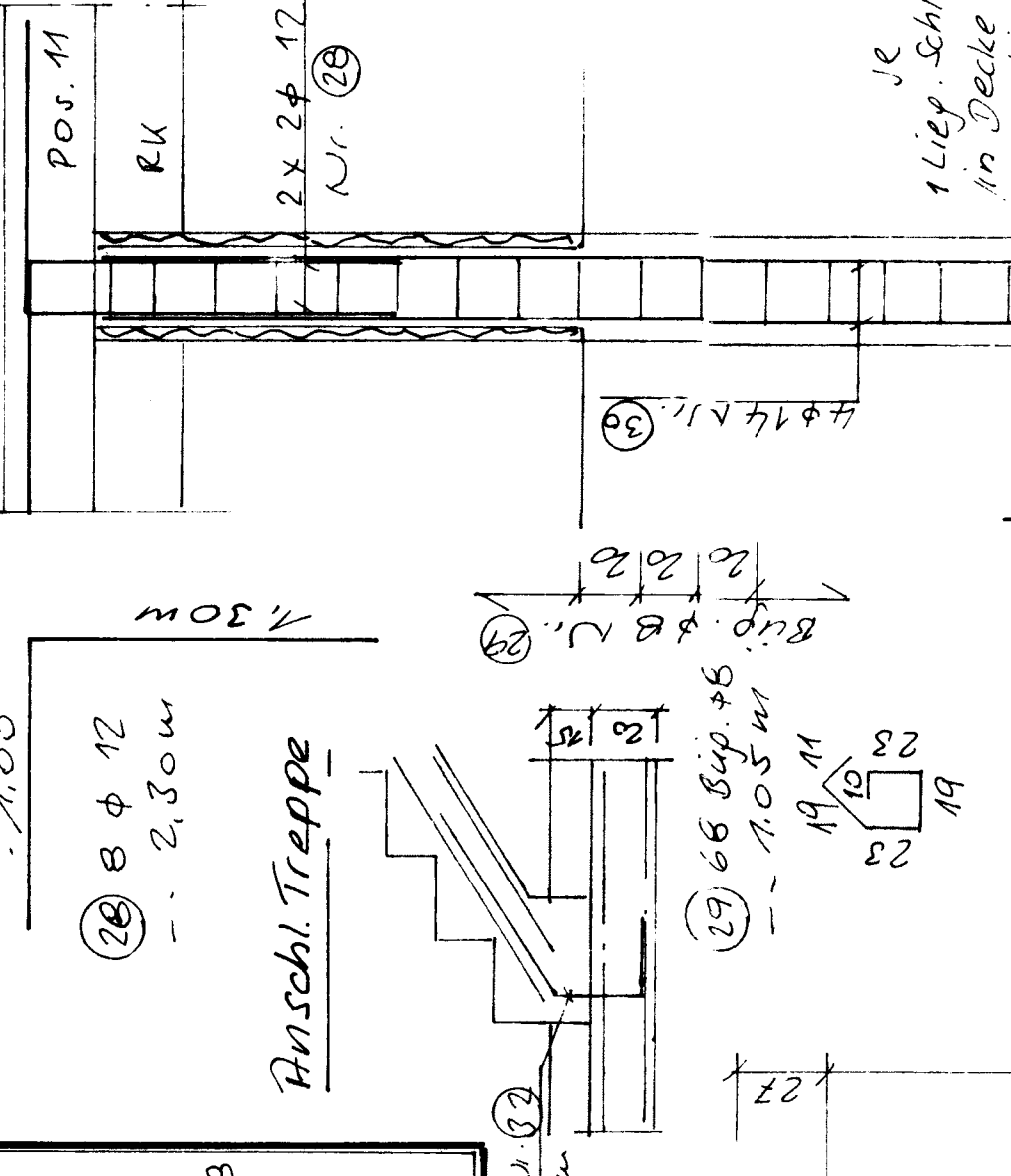
Anschl. Innenf. au Außenf.



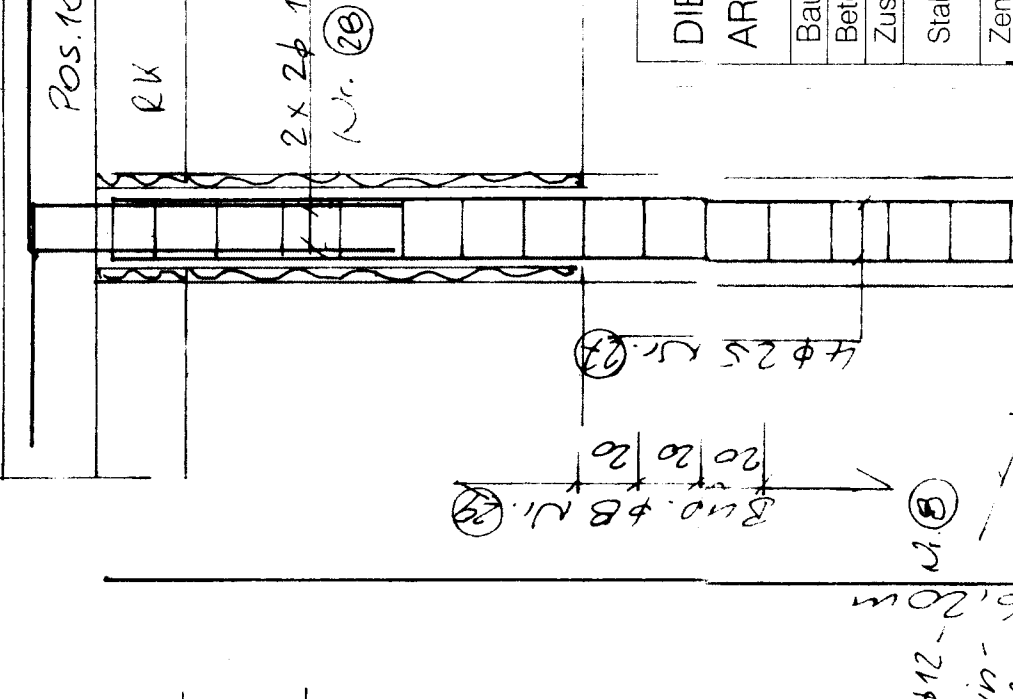
Anschl. Stütze



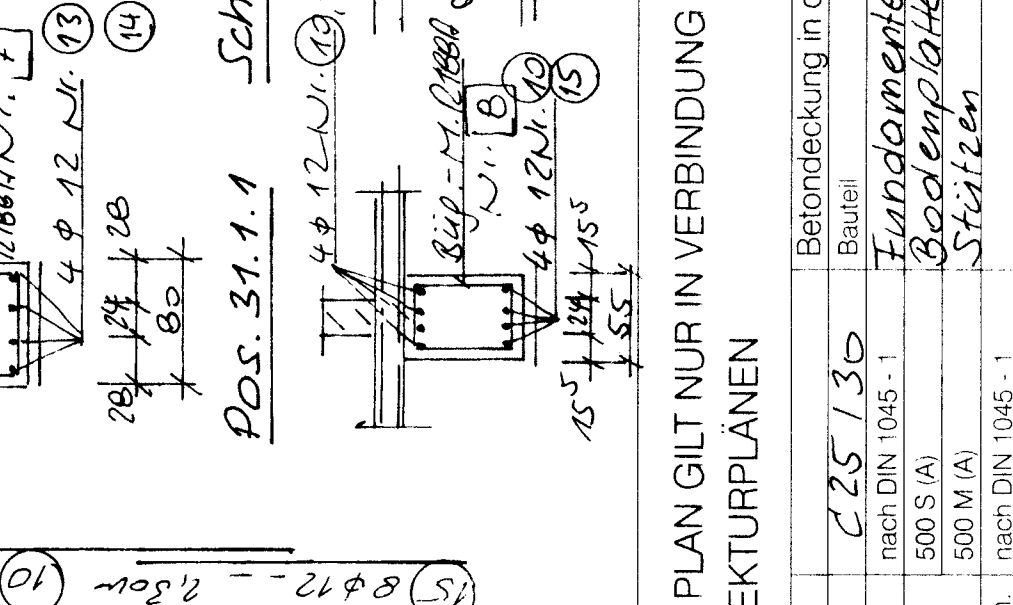
Pos. 31 Stütze



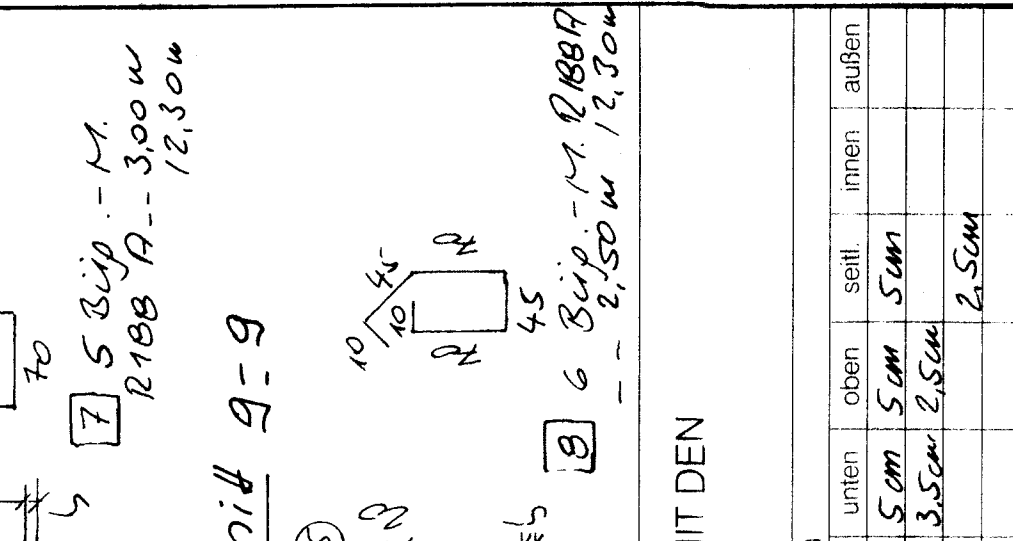
Pos. 30 Stütze



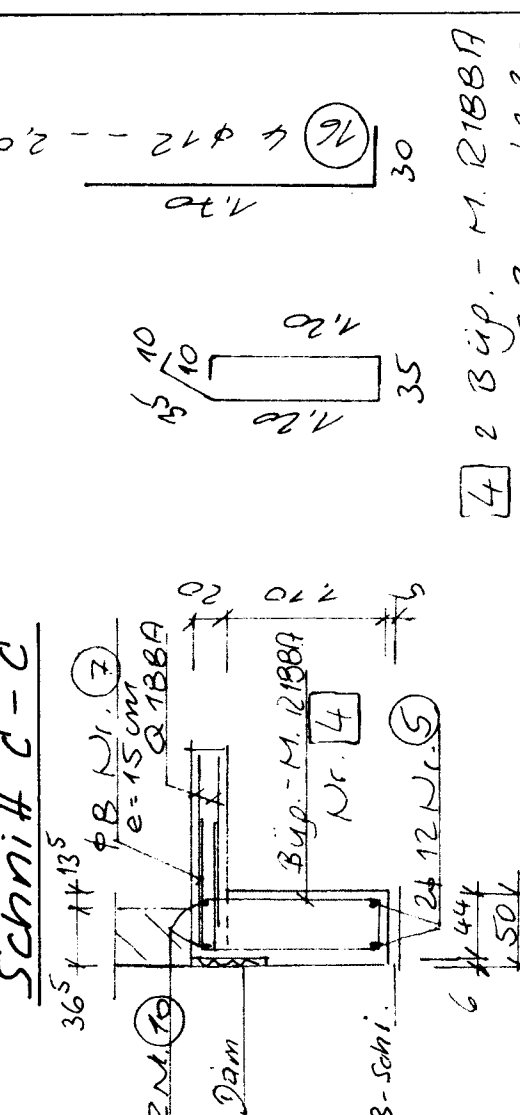
Pos. 31.1 Schnitt g-g



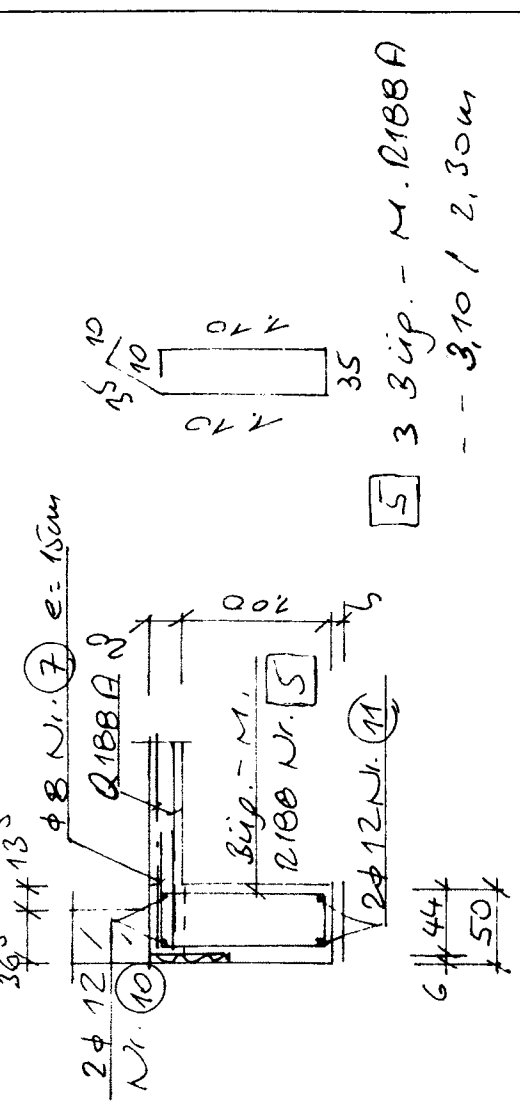
Pos. 31.1 Schnitt f-f



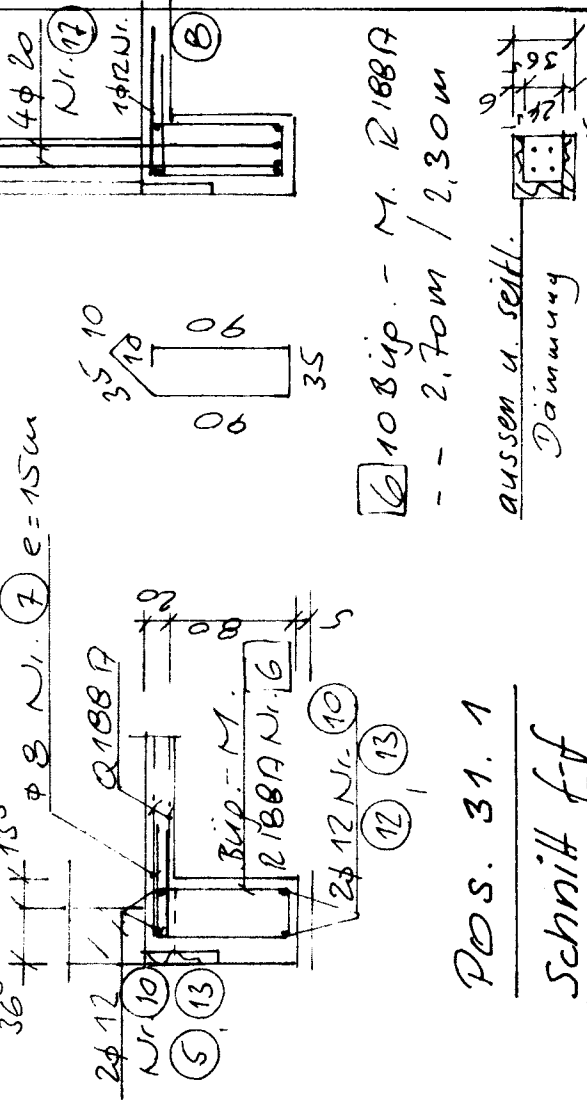
Schnitt c-c



Schnitt d-d



Schnitt e-e



DIESER PLAN GILT NUR IN VERBINDUNG MIT DEN ARCHITEKTURPLÄNEN

Baustoffe	Betondeckung in cm	oben	unten	innen	außen
Baustoffe	C 25 / 30				
Zuschläge	nach DIN 1045-1				
Stahlsorte	500 S (A)				
Zementart	500 (A)				
Zementart	nach DIN 1045-1				
Zementart	nach DIN 1045-1:164				

INGENIEURBÜRO FÜR BAUSTATIK
Heinz Schmitt, Dipl.-Ing. (FH)
 55595 Wallhausen · Grabenstraße 14 · Tel. 067 06 14 32 · Fax 14 46
 Bauverfahren
 Erweiterung der Sporthalle mit
 mit Verbindungsbüro zum
 besteh. Kindergarten, Jahnstr. 2
 5546 Frei-Laubenheim
 T. V. S. Frei-Laubenheim
 1. Vors. Dieter Vogel, Fahrhofstr. 18
 55546 Frei-Laubenheim
 Fundamentplan, Boden-
 platte, Stützen Pos. 29, 30, 31

Blatt Nr. 1
 Maßstab 1:50, 1:25
 Datum 27.01.2016
 Bearbeiter
 27.01.2016
 1:50, 1:25
 u. Anschl. Pos. 30
 1:50, 1:25