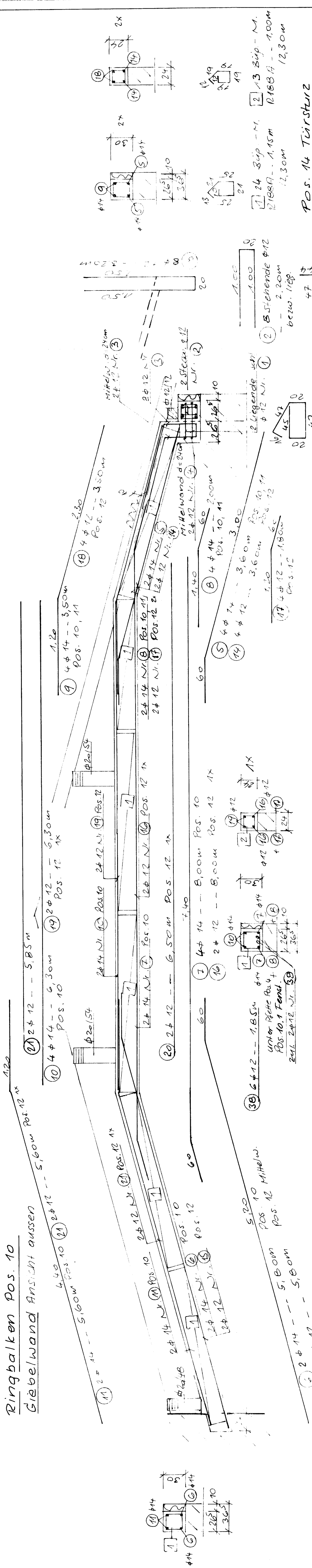
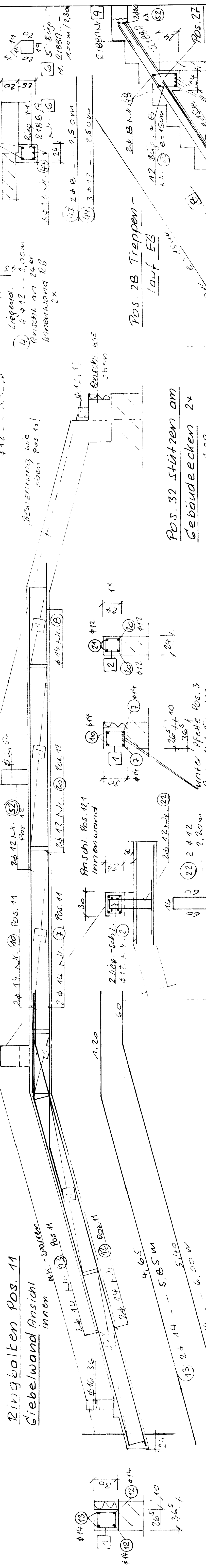


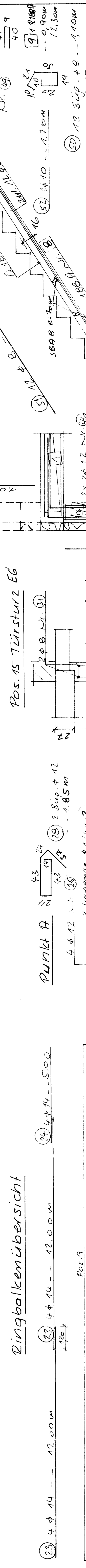
Ringbalken Pos. 10
Giebelwand Ansicht aussen



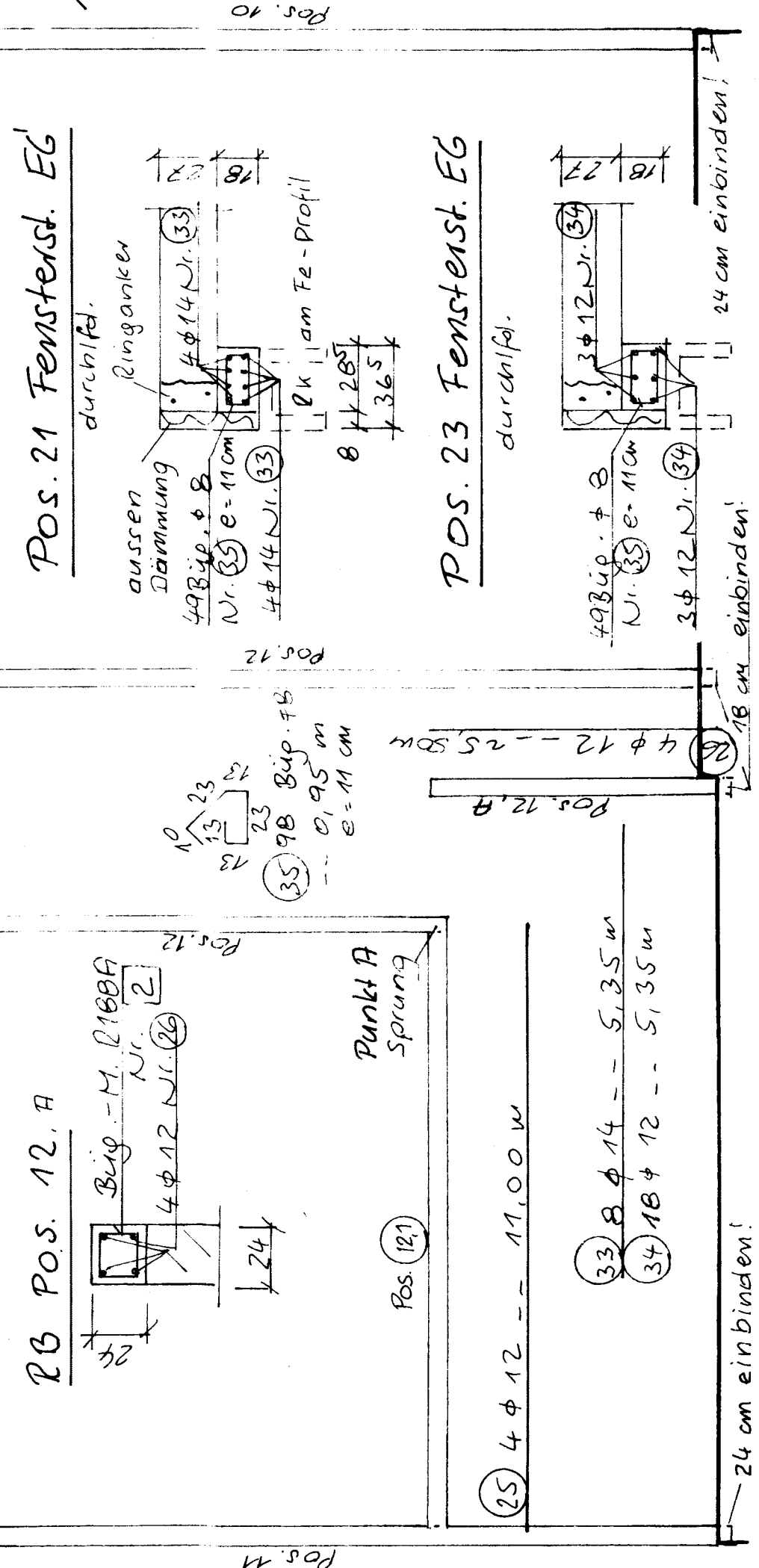
Ringbalken Pos. 11
Giebelwand Ansicht innen



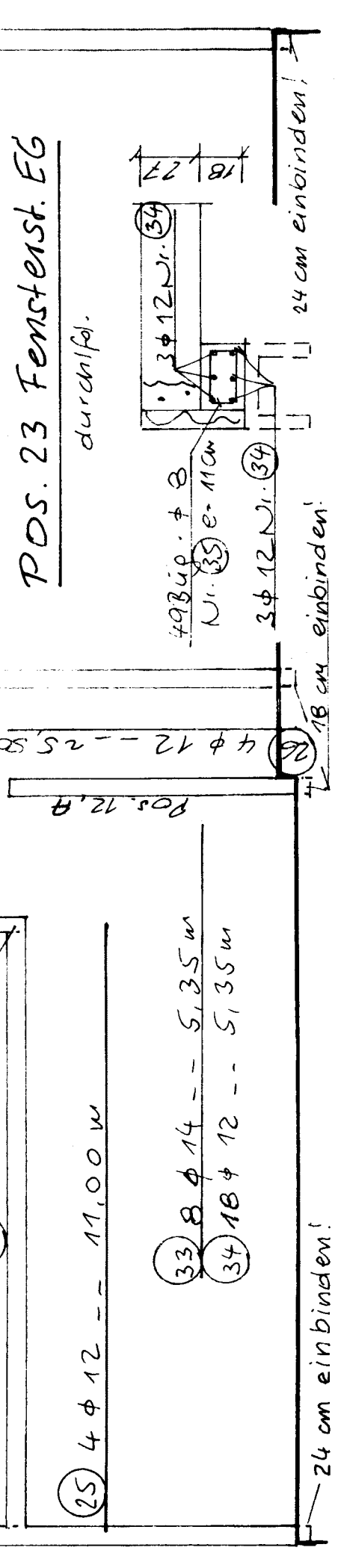
Ringbalkenübersicht



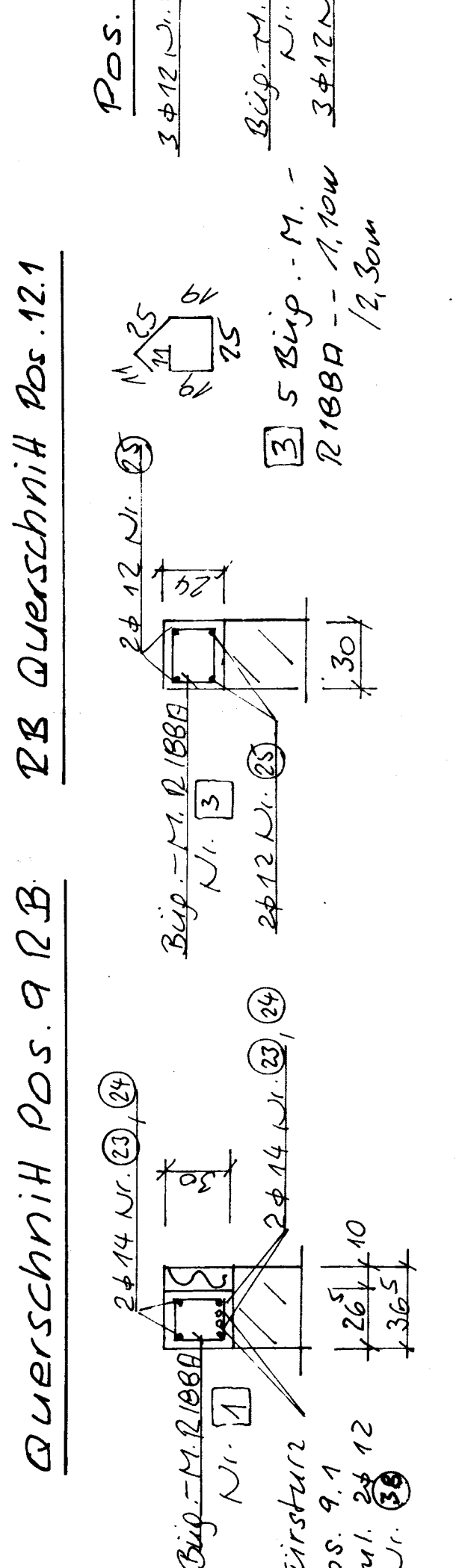
Pos. 21 Fensterd. EG



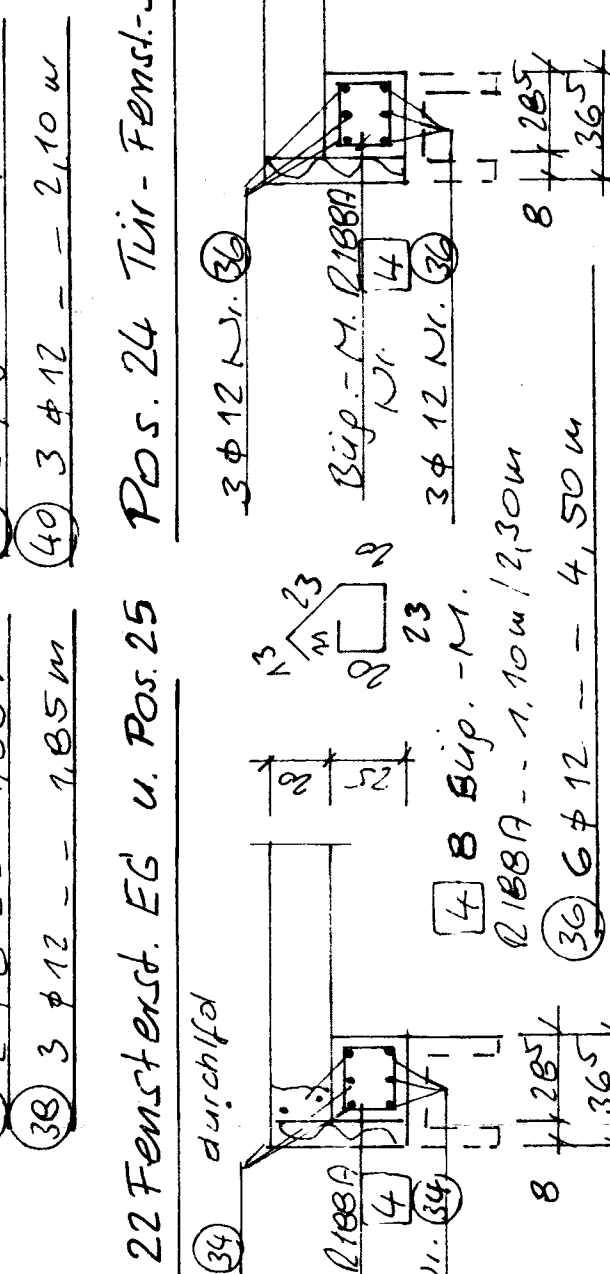
Pos. 23 Fensterd. EG



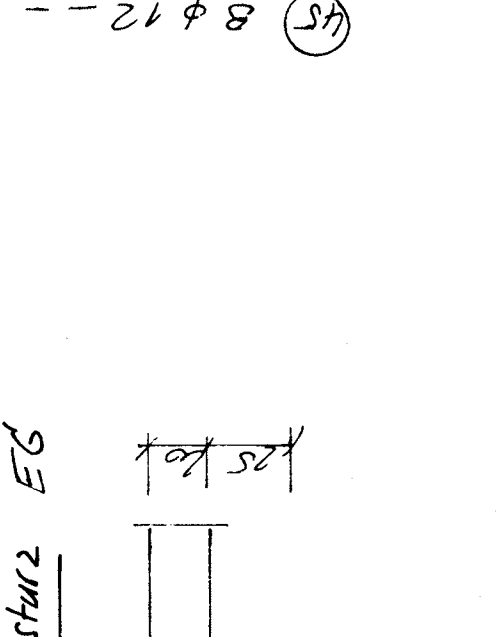
Querschnitt Pos. 9 RB



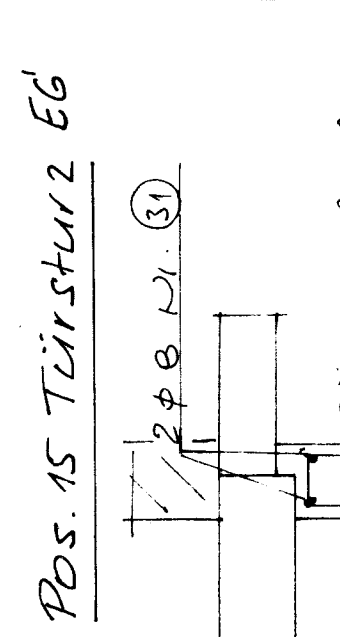
Pos. 22 Fensterd. EG u. Pos. 25



Pos. 24 Tür-Fenstersturz EG



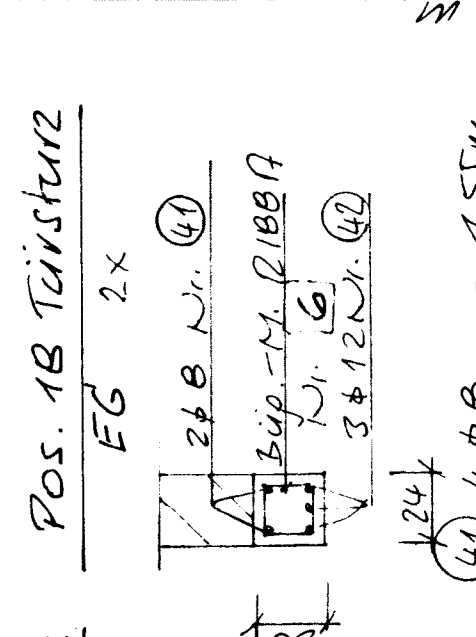
Pos. 15 Türsturz EG



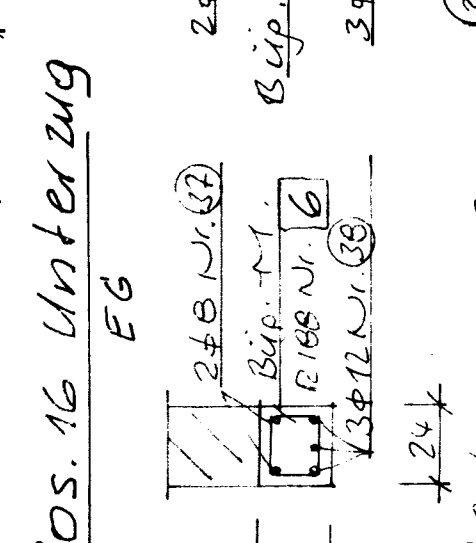
Punkt A



Pos. 17 Türsturz EG



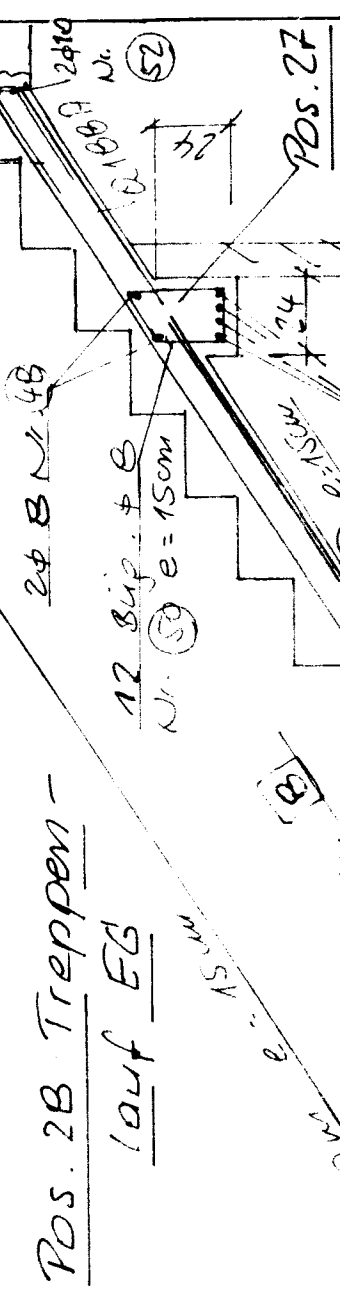
Pos. 18 Türsturz EG 2x



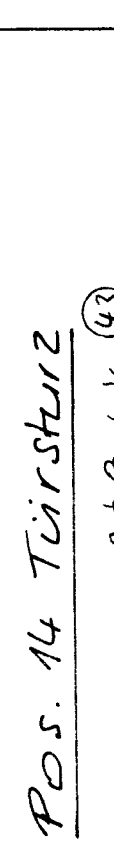
Pos. 32 Stützen am Gebäudeecken 2x



Pos. 28 Treppenlauf EG



Pos. 14 Türsturz



DIESER PLAN GILT NUR IN VERBINDUNG MIT DEN ARCHITEKTURPLÄNEN

Baustoffe	Betondeckung in cm	
	unten	oben
Beton	2,5	1,30
Betonzuschläge nach DIN 1045-1	2,5	2,5
Stahlschrote 500 S (A)	2,5	2,5
Zementmörtel nach DIN 1045-1	2,0	2,0
Zementputz nach DIN 1045-1	1,64	1,64

INGENIEURBÜRO FÜR BAUSTATIK
Heinz Schmitt, Dipl.-Ing. (FH)

55595 Wallhausen · Grabenstraße 14 · Tel. 0 67 06 / 14 32 · Fax 14 46

Veränderung der Sporthalle mit Erweiterung der Sporthalle zum bestehenden Kindergarten. Jahrest. 2

Tür Frei-Laubertshelm
1 Vor. Dieter Vogel, Bahsch. 15
SSJUC Frei-Laubertshelm

Ringbalken, Stürze
Pos. 28 Treppe, Pos. 32 Stützen

Bauherr: **1: 25**
Maßstab: **1: 100**

Zeichnung: **27.01.16**
Blatt Nr.: **2**